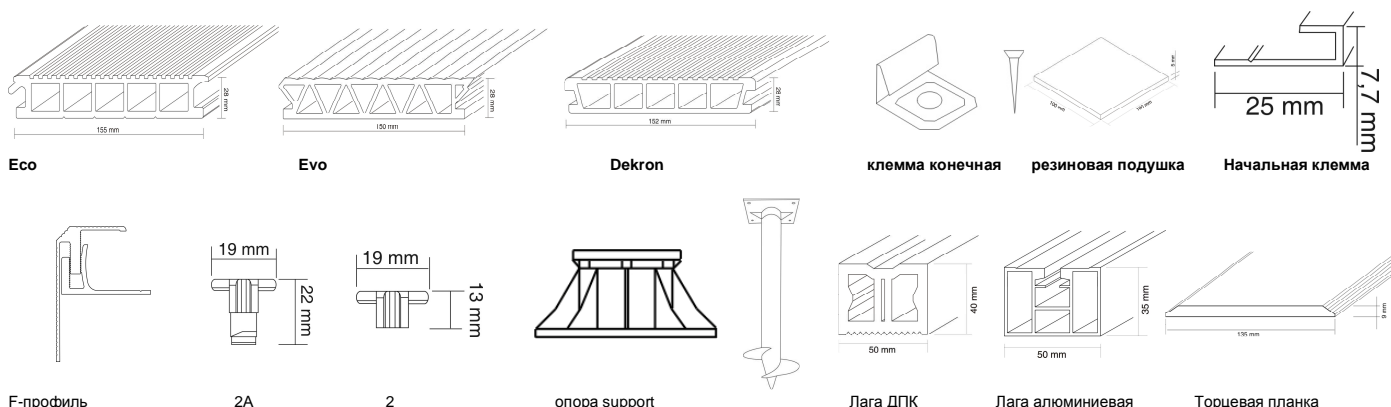


ИНСТРУКЦИЯ ПО УКЛАДКЕ

Номенклатура террасной системы TERRADECK ECO, EVO, DEKRON



1. Общие указания

1.1 Сфера действия/Вопросы?

Положения данной Инструкции разработаны на основе стандартных вариантов укладки. В силу бесчисленного множества возможных конфигураций и размеров террас, в ней не рассматривается каждый отдельный случай индивидуально.

При наличии специфических конфигураций, объектов или нестандартных конструктивных решений для Вас всегда могут быть разработаны подробные предложения по укладке. Пожалуйста, обращайтесь в наш центральный офис по электронной почте: info@terradeck.ru.

В связи с техническим прогрессом, данная Инструкция по укладке может быть без уведомления, в любое время подвергнута изменениям. Ее последняя редакция всегда представлена в Интернет (www.terradeck.ru). Пожалуйста, соблюдайте требования данной Инструкции, так как в противном случае аннулируется действие гарантии.

Недопустимо применение террасного настила Terradeck:

- В местах парковки автомобилей и применения значительных точечных нагрузок (более чем 150 кг./кв.см)
- При укладке без лаг;
- В местах где не возможно обеспечить водоотвод из под пространства под настилом;

1.2 Области применения

Самонесущий настил:

Террадек Есо является материалом сегмента ProStandart и предназначен для использования на коммерческих и частных объектах с умеренными нагрузками. Таких как Общественные террасы с небольшой проходимостью, террасы кафе, частные террасы, зоны вокруг частных бассейнов, садовые площадки, балконы, частные эксплуатируемые кровли небольших размеров.

Террадек EVO является материалом сегмента Expert и предназначен для использования на коммерческих и коммерческих объектах с высокими эксплуатационными нагрузками. Таких как Общественные террасы, террасы ресторанов, зоны вокруг бассейнов, садовые площадки, балконы, эксплуатируемые кровли.

Террадек Dekron является материалом сегмента Home Standart и предназначен для использования на частных объектах с бытовыми эксплуатационными нагрузками. Таких как Террасы частных домов, частные садовые площадки, малые балконы, беседки, веранды, патио, садовые дорожки.

При применении, требующем разрешения органов строительного надзора, для профилей TERRADECK либо опорных ригелей в качестве опоры требуется статически соразмерное, закрытое несущее основание.

Срок эксплуатации от 5 до 15 лет в зависимости от интенсивности нагрузок и климатической зоны эксплуатации.

1.3 Варианты укладки

Профили TERRADECK можно укладывать разными способами: прямая и диагональные укладки, готовые решения для отделки лестничных маршей, различные цвета могут как угодно комбинироваться друг с другом.

1.4 Обработка

Профили TERRADECK, лаги монтажные и т.д. можно пилить, фрезеровать или сверлить всеми обычными деревообрабатывающими инструментами.

1.5 Изменение цвета

Профили TERRADECK прокрашены насковзь и с течением времени выцветают естественным образом, не теряя основного цветового тона. Так как это продукт на основе древесины, со временем следует ожидать естественного изменения его цвета, обусловленного воздействием УФ-излучения и влажности. Оно может происходить, прежде всего, в первые недели и месяцы (в зависимости от погодных условий), что не свидетельствует о каком-либо дефекте. Незначительная разнооттеночность цвета профиля или профилей одной партии является нормальной и подчеркивает естественную фактуру древесины. Цвет выравнивается при образовании патины (естественное потемнение дерева).

1.6 Чистка/уход

Профили TERRADECK не требуют особого ухода, однако значительные загрязнения необходимо удалять сразу после их появления. Для этого профили следует очищать в продольном направлении, используя теплую воду, бытовые моющие средства и обычный бытовой инвентарь. При наличии трудноудаляемых загрязнений можно применять очиститель высокого давления (макс. 80 бар, мин. 20 см расстояния до поверхности профиля, не использовать грязеочистительную фрезу). При этом очень полезно использовать щетку. После чистки хорошо промывать профили большим количеством воды.

2. Подготовка основания

Необходимо способное нести нагрузку основание из бетона, несущего каркаса и т.п. Во избежание верховодки, следует обращать внимание на уклон основания мин. 1,0-1,5% в направлении укладываемых профилей и достаточный отвод воды; при необходимости предусматривать дренаж рис. 1

2.1 Природный грунт (почва)

При монтаже на открытом грунте необходимо произвести монтаж несущей подконструкции, посредством установки винтовых свай, либо свайного или столбчатого фундамента с последующим изготовлением каркаса. Укладка на грунт, в т.ч. и на песчано-гравийную подушку недопустима.

2.2 Бетонное основание (литая бетонная плита)

Бетонное основание должно иметь уклон 1-1,5% для отвода воды и предотвращения образования повышенной влажности под настилом,

TERRADECK

способной привести к порче покрытия. В остальном бетонное основание не требует никакой дополнительной подготовки рис. 1

2.3 Террасы на плоских крышах либо бетонные балконы с уплотнительным покрытием (слой битума и т.п.)

Для распределения нагрузки по плоскости и в качестве опор для монтажных лаг используются регулируемые опоры (**Support**) Расстояние между опорами «Y», вдоль линии укладки лаг не должно превышать 800 мм при применении алюминиевых лаг и не более 500мм. при использовании любых других рис 1

В целях защиты уплотнительного покрытия от механических повреждений под опоры должны подкладываться полимерные подкладки или подкладки из отрезков защитного строительного мата размером на 100 мм больше основания опоры. Укладка защитного мата по всей площади не требуется.

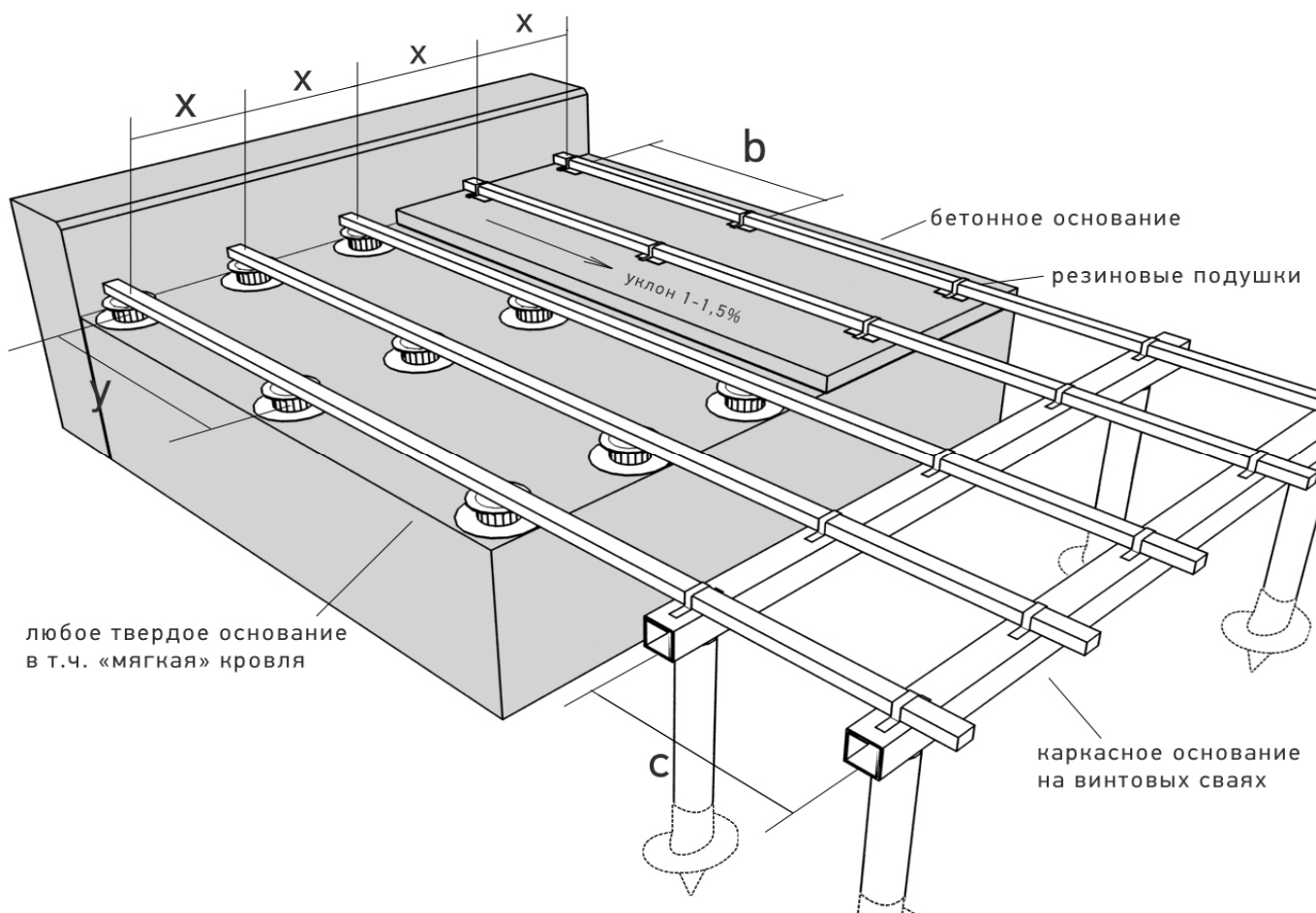


Рис.1

2.4. Каркасное основание

Необходимо каркасное основание способное нести существенную нагрузку (от 1000 кг на м²). Рекомендуется использовать металлическую квадрат трубу 100x100мм, либо деревянный брус 100x100мм. Расстояние между несущими ригелями «С» рис.1 не должно превышать 800 мм при применении алюминиевых лаг и не более 500мм. при использовании любых других.

При диагональной укладке лаг, интервал между несущими ригелями должен уменьшаться в соответствии с углом укладки.

Пример:

- при укладке под углом 60° - 450 мм
- при укладке под углом 45° - 400 мм

3. Вентиляция

Весь настил должен хорошо вентилироваться. Для беспрепятственной циркуляции воздуха пустоты между элементами опорной конструкции под покрытием не должны чем-либо заполняться. При укладке террасных настилов на уровне земли необходимо предусматривать разграничивающий каменный бордюр и т.п. для газонов или грунта. Недопустим непосредственный контакт настила или лаги с газоном либо грунтом.

Для достаточной вентиляции требуется наличие зазора в min 20 мм по всему периметру настила. При отделке торцевой планкой окончания настила торцевых сторон террасных досок, расстояние до торцевой планки должно быть не менее 10 мм (см. рис. 10).

4. Укладка опорной конструкции лаг

ВАЖНО!

Монтажные лаги при монтаже на бетонное основание должны иметь точечную опору (в виде резиновых подушек размером 100x100x5 мм, установленные с пробегом не более 400 мм (Рис 2.1). При монтаже на бетонный блок необходимо использовать 2 резиновые подушки по краям блока. Их непосредственная укладка бетонное основание и т.п. является недопустимой (рис 2.2). Стыки лаг должны выполняться путем смещения лаг относительно друг друга не менее чем на 150 мм. Зазор относительно всех неподвижных ограничителей, таких как стены, бордюры и т.д. должны составлять не менее 20 мм.

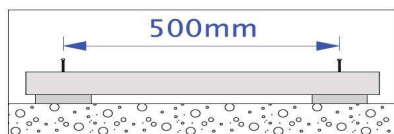


рис. 2.1

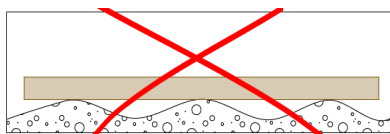


рис. 2.2

4.1 Отвод воды с поверхности

При монтаже лаг необходимо предусмотреть будущий уклон поверхности TERRADECK не менее 1,0-1,5% (1,0-1,5 см/пог.м.) в направлении от здания либо в продольном направлении профиля

4.2 Интервалы для укладки

Расстояние между монтажными лагами «X» (Рис.1) должно составлять:

- макс. 500 мм (размер по осям лаг)

При высоких нагрузках, например, на настилы для спортивных объектов, тренажерных залов, расстояния для укладки лаг должны уменьшаться наполовину.

При диагональной укладке профилей TERRADECK расстояния между монтажными лагами должны уменьшаться в соответствии с углом укладки.

Пример:

- при укладке под углом 60° - 350 мм
- при укладке под углом 45° - 300 мм

4.3. Фиксация монтажной лаги

ВАЖНО!

При любом виде основания, кроме регулируемых опор, монтаж лаги необходимо осуществлять с использованием оцинкованной перфорированной металлической ленты (Рис.1.). Крепежные элементы должны располагаться таким образом, чтобы после монтажа профилей TERRADECK, монтажные лаги могли беспрепятственно расширяться. Такой способ крепления позволит избежать коробления настила при линейном расширении лаги.

а) На бетонном полу: опора из резиновых подушек

Лаги монтажные должны фиксироваться оцинкованной перфорированной металлической лентой с промежутком «b» не более 1000 мм (Рис. 1). При малой длине лаг требуется крепление минимум в 3-х точках.

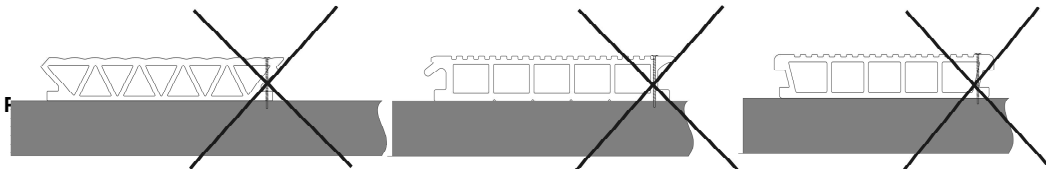
б) На каркасное основание

Лаги монтажные фиксируются оцинкованной перфорированной металлической лентой на каждой опоре с помощью шурупов из нержавеющей стали. (Рис. 1)

5. Укладка профилей

Категорически запрещена жесткая фиксация профилей TERRADECK к монтажным лагам! (рис. 3)

Профили TERRADECK должны крепиться монтажными клеммами к каждой монтажной лаге. При этом необходимо следить за тем, чтобы профиль TERRADECK всегда плотно прилегал к лаге монтажной. При малой длине профилей обязательно требуется крепление в 3-х точках (на 3 монтажных лагах).



5.1 Начало укладки

Выполнить крепление первого профиля начальной клеммой, либо универсальным «F- профилем» (рис. 4.1, рис. 4.2) прикрепив шурупом начальную клемму (рис. 3.2, 3.3, 3.4) или ответную часть F-профиля (рис 3.5) в предварительно раззенкованное отверстие Ø 4 мм. При этом следить за прямым расположением профиля. При использовании F-профиля, после закрепления ответной части, необходимо проложить полимерный уплотнитель между первой доской и ответной частью F-профиля, а затем, используя резиновую киянку, закрепить лицевую часть, как показано на рис. 3.6

Внимание: При ввинчивании шурупов необходимо следить за тем что бы шляпка шурупа была заподлицо с поверхностью начальной клеммы (рис 3.4), а так же не следует затягивать шурупы слишком сильно, это может привести к деформации алюминиевых изделий.

F-профиль универсальный

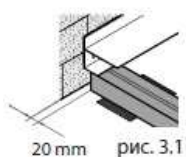


рис. 3.1

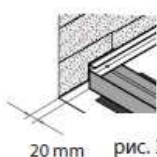


рис. 3.2

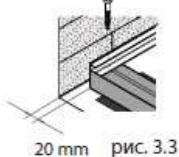


рис. 3.3

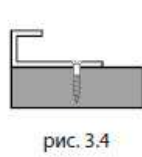


рис. 3.4

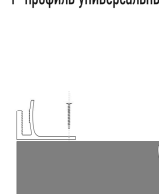


Рис. 3.5

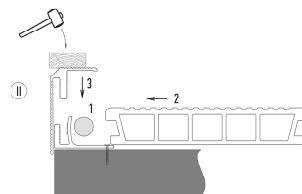


рис. 3.6

5.2 Дальнейшая укладка

а) При монтаже на оригинальную лагу TERRADECK.

Клемму №3 для профиля Eсо и №2 для профиля Evo и Dekron, посредством её инсталляции, ввинчивающим движением, в паз монтажной лаги TERRADECK, плотно прижмите ее к доске (рис. 5). Последующие профили вставляются в уже установленные клеммы последовательно.

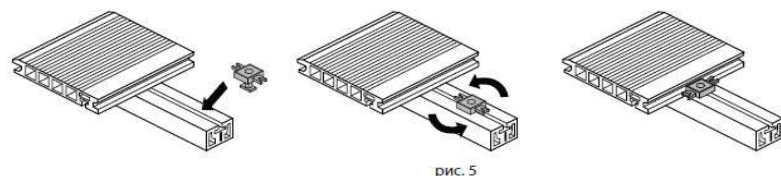


рис. 5

Внимание: Клемма должна плотно прилегать к доске.

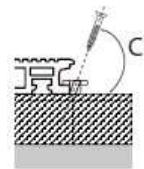


рис. 6

Дополнительные усилия для минимизации зазоров между досками могут привести к повреждению профиля.

Внимание: Клемму 3 для профиля Eсо и 2 для профиля Evo и Dekron прикручивать к лаге не нужно.

б) При монтаже на не оригинальную лагу TERRADECK (деревянный брус и т. д.)

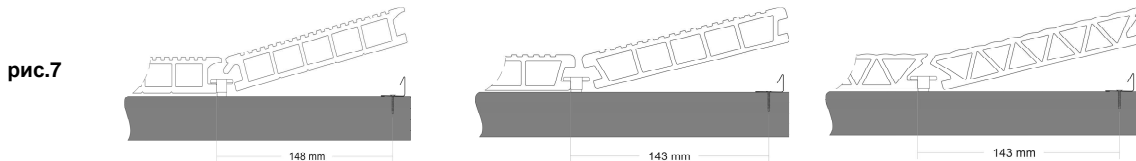
Клемму № 3А для профиля Eсо и №2А для профиля Evo и Dekron плотно прижмите ее к доске и прикрутите к основанию шурупом с потайной головкой. Во избежание повреждения доски, необходимо внимательно следить за тем что бы наклон позиционирующего отверстия всегда был направлен от доски (рис.6.)

Последующие профили вставляются в уже установленные клеммы последовательно.

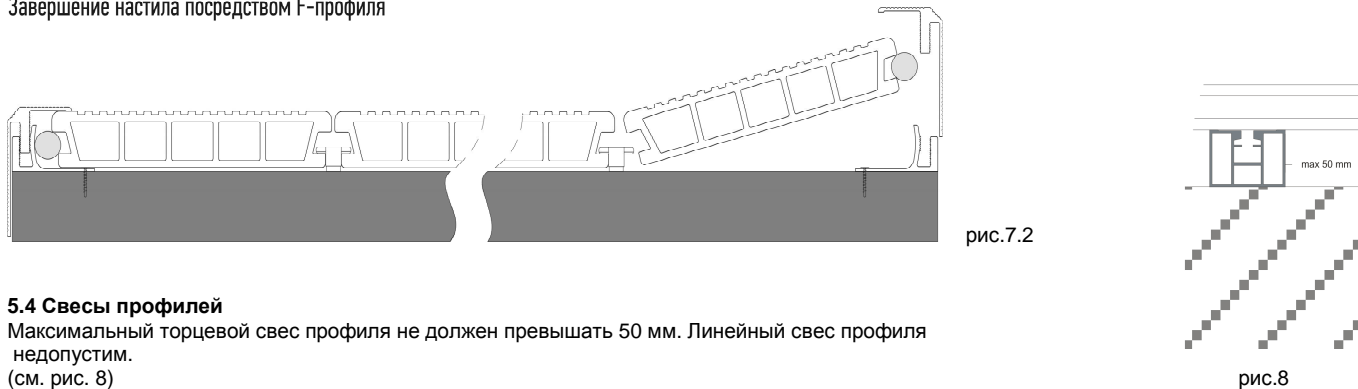
TERRADECK

5.3 Окончание укладки

а) Установить конечную Клемму на Лагу монтажную TERRADECK на расстоянии E_{co} - 148 мм., Evo/Dekron 143 мм. от предыдущей нижней кромки планки профиля, ввинтив шуруп с потайной головкой 3,5 x 40 мм в клемму, тем самым закрепив ее на лаге. Затем закрепить профиль доски TERRADECK на установленную клемму методом «клик» (рис. 7).



а) Окончание укладки с помощью F-профиля. Прикрепив шурупом ответную часть F-профиля (рис. 3.5) в предварительно раззенкованное отверстие Ø 4 мм., при этом отслеживая прямое расположение профиля, закрепите лицевую часть, используя резиновую киянку, как показано на рис. 3.6., необходимо проложить полимерный уплотнитель между последней доской и ответной частью F-профиля. Завершение настила посредством F-профиля



5.4 Свесы профилей

Максимальный торцевой свес профиля не должен превышать 50 мм. Линейный свес профиля недопустим. (см. рис. 8)

5.5 Демонтаж профилей

При необходимости демонтажа рекомендуется использовать обратную последовательность монтажа. Важно! Вследствие различных атмосферных воздействий (например, влажность нижней стороны профиля, сухость верхней стороны, сильные кратковременные колебания температур и т.д.) возможны геометрические изменения профилей TERRADECK в торцевой зоне, что не является признаком некачественного товара.

6. Компенсационные зазоры

6.1 Расширения (общая информация)

Перепады температуры и влажности могут вызывать геометрические изменения профилей TERRADECK по длине, ширине и толщине.

Максимальное расширение профилей составляет до 3 мм/пог. м по длине либо ширине профиля. С учетом этого, при их укладке следует предусматривать соответствующие компенсационные зазоры. При несоблюдении этих норм, возможны напряжения, способные привести к короблению или вспучиванию покрытия.

6.2.1 Компенсационные зазоры для неподвижных ограничителей

Размер компенсационных зазоров от всех неподвижных ограничителей (например: стен зданий, садовых оград, колодцев, бордюров, опор, перил, водосточных труб и т. д.) должен составлять не менее 20 мм (рис. 9)

6.3.1 Компенсационные зазоры торцевых стыков профиля

Террасные настилы имеющие торцевые стыки досок (в продольном направлении профиля) должны разделяться разделительными швами. При наличии нескольких стыков, размеры разделительных швов суммируются.

Расчет размера разделительных швов: Разделительный шов = (длина профиля) x 3,0 мм/м

Для террасных настилов, которые размещены вокруг здания (Г- или П-образной формы), в местах перпендикулярных стыков также необходимо наличие разделительного шва (рис. 9).

Рекомендация:

При необходимости уменьшения размера разделительных швов, возможно пропорциональное увеличение их количества, путем использования коротких элементов профиля.

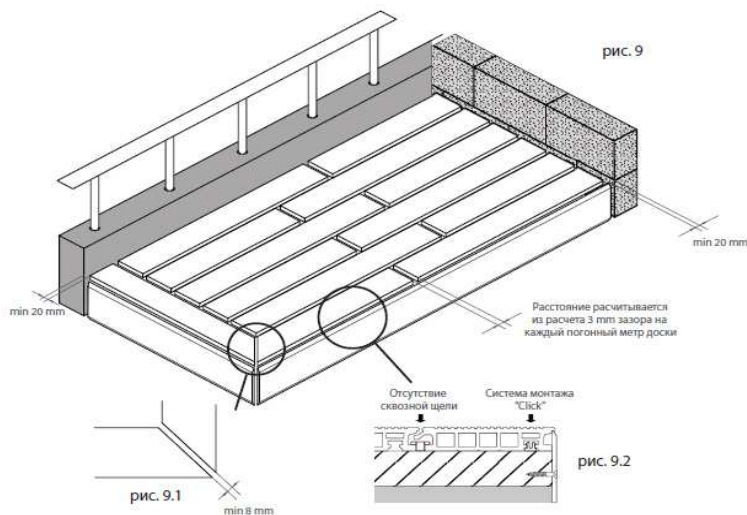
6.4 Компенсационные зазоры при укладке в ус

При укладке в ус в месте стыка должен выдерживаться компенсационный зазор не менее 8,0 мм. Разделительные швы должны создаваться на конце профиля, лежащего напротив уса (рис. 9.1).

Расчет зазора в ус выполняется по формуле:

$$\text{Зазор в ус} = (A + B) \times 1,5 \text{ мм/м}$$

Стык в ус должен выполняться таким образом, чтобы концы профилей каждого участка настила опирались на отдельную монтажную лагу (параллельно к зазору в ус). Фиксация монтажных лаг, в области зазора в ус, осуществляется на соответствующих концах лаги.



7. Заделка кантов и швов

7.1 Торцевая планка

Торцы настила, при необходимости, могут быть закрыты торцевой планкой, которая прикрепляется при помощи шурупов с потайной головкой из нержавеющей стали 3,5 x 30 мм к каждой второй монтажной лаге, при монтаже перпендикулярно лагам или каждые 60 см при монтаже вдоль лаги. На торцевом стыке и стыке в ус должен выдерживаться компенсационный зазор мин. 8 мм. Максимальная длина одного элемента торцевой планки должна ограничиваться 3 м.

7.2 Заделка кантов на закруглениях

Для закрытия внутренних и наружных закруглений с радиусом более 0,5 м так же может использоваться Торцевая планка. Порядок действий при закреплении:

Крепежное отверстие Ø 4 мм должно предварительно сверлиться в профиле TERRADECK приблизительно под прямым углом к имеющемуся скосу/закруглению в зоне паза под шуруп перемычки профиля. Сквозное отверстие в Торцевой планке должно быть на 2 мм больше, чем диаметр шурупа. Крепление шурупами должно выполняться на каждом профиле. На головки шурупов при необходимости могут быть надеты подходящие по цвету заглушки. На продольном стыке должен выдерживаться компенсационный зазор мин. 5 мм.

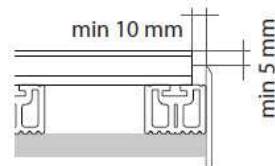


рис. 10

8. Монтаж и отделка лестничных маршей профилем TERRADECK

8.1. Подготовка основания

Необходимо способное нести нагрузку основание из бетона или несущего каркаса.

8.2. Укладка лаг

Лаги можно монтировать только на горизонтальные поверхности, способ крепления, в зависимости от основания, применять как описано выше п. 4.3.b. Расстояние между лагами не должно превышать 350мм. по осям лаг. Лагу необходимо смонтировать заподлицо с внешней частью ступени, а от подъема ступени оставить компенсационный зазор не менее 10 мм (Рис. 11.3).

8.3. Укладка профилей

Выполнить крепление первого профиля доски «F- профилем», как указано в п.5.1, предварительно закрепив торцевую планку на подступенок (способ крепления торцевой планки см. п. 7), прикрепив шурупом F-профиль в предварительно раззенкованое отверстие Ø 4 мм. При этом следить за прямым расположением профиля.

Внимание: При ввинчивании шурупов необходимо следить за тем что бы шляпка шурупа была заподлицо с поверхностью F-профиля, а

так же не следует затягивать шурупы слишком сильно, это может привести к деформации алюминиевых изделий.

Установить Клемму 2А или 3А для соответствующих профилей, посредством её инсталляции, ввинчивающим движением, в паз монтажной лаги TERRADECK и закрепить шурупом с потайной головкой.

Последующие профили вставляются в уже установленные клеммы последовательно

Внимание: Клемму должна плотно прилегать к доске. Дополнительные усилия для минимизации зазоров между досками могут привести к повреждению профиля.

Закончить монтаж ступени необходимо следующим образом:

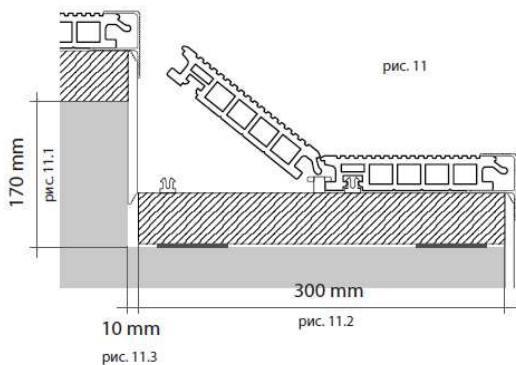


рис. 11



а) При монтаже на оригинальную лагу TERRADECK.

Установить конечную клемму на Лагу монтажную на расстоянии расстоянии E_{co} - 148 мм., Evo/Dekron 143 мм. от предыдущей нижней кромки планки профиля 148, ввинтив шуруп с потайной головкой 3,5x40 мм в клемму, тем самым закрепив ее на лаге. Затем закрепить профиль доски TERRADECK на установленную клемму методом «клик». Рис. 11 На следующей ступени повторить последовательность.

Любую дополнительную консультацию Вы можете получить у наших специалистов ООО «Террадек». Тел.: +7 (495) 649 8447. www.terradeck.ru